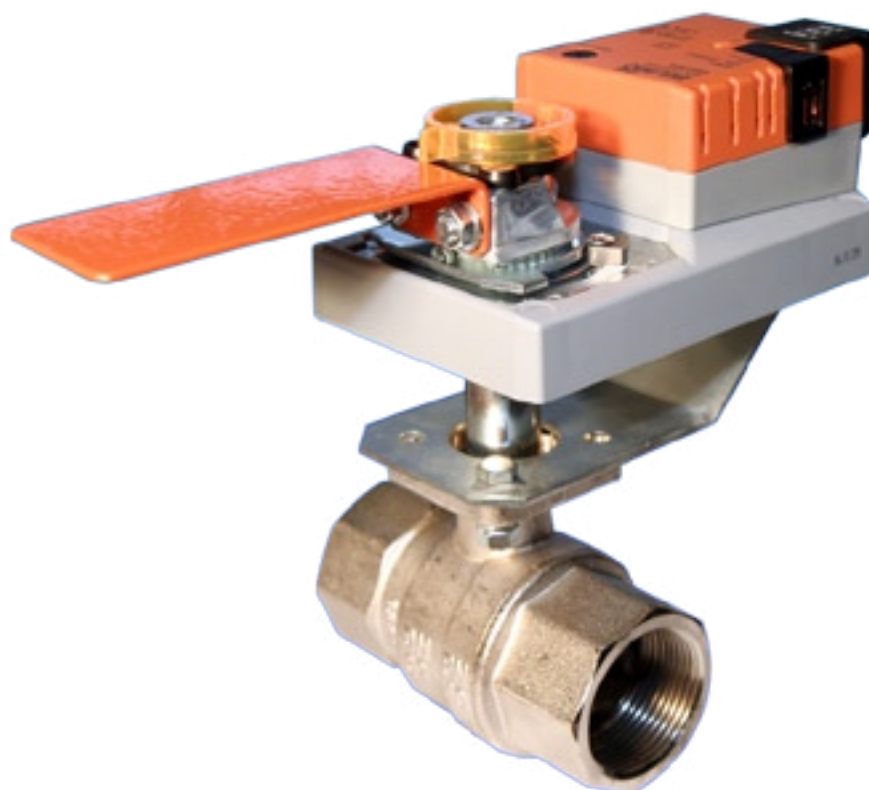


M
S
1
0
2
1
S




Komplet armatura servopohon

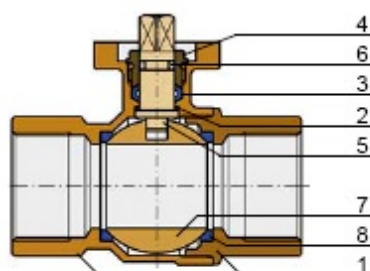
kulový kohout **S1021** + pohony Belimo řada **SM**

obchodní označení:

MAR&S1021-xxx+SM230A
MAR&S1021-xxx+SM230A-SR
MAR&S1021-xxx+SM24A
MAR&S1021-xxx+SM24A-SR

DN25 - 40

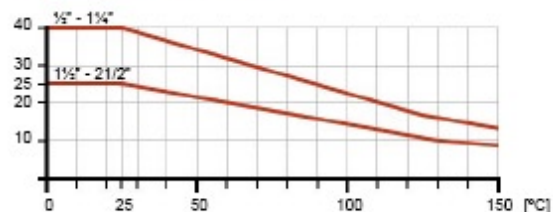
	S.1021	
	Kulový kohout (mosaz niklovaná) s připojením na servopohon dle ISO5211	
	Konstrukce	2 - dílná
	Svetlost	G $\frac{1}{2}$ " - 2 $\frac{1}{2}$ " (DN15-65), s plným průtokem
	Připojení	podle ISO 7/1 RP (DIN 2999), vnitřní závit G $\frac{1}{2}$ " - 2 $\frac{1}{2}$ "
	Hřídel	jistěná proti "vyfouknutí", 3-dílné tesnení
Koule	mosaz niklovaná	
Pohon	montažní příruba pro pohon podle DIN 5211	



1	Teleso	Mosaz niklovaná
2	Prsteneček	PTFE
3	Tesnění hřídele	PTFE
4	Dotahovací pouzdro	Mosaz niklovaná
5	Hřídel	Mosaz niklovaná
6	O-kroužek	Viton
7	Koule	Mosaz niklovaná
8	Sedlo	PTFE

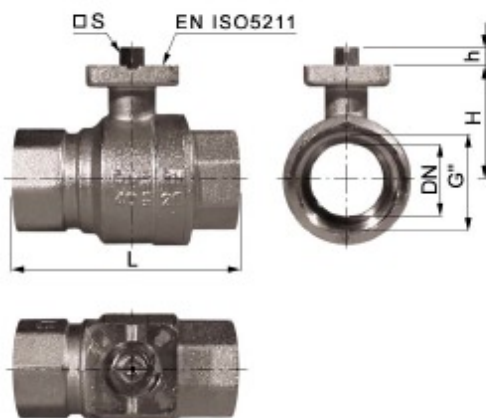
● Diagram teplota/tlak:

1/2" - 1 1/4" = PN40
1 1/2" - 2 1/2" = PN25



● Rozměry:

S volnou hřídelí



	G"	DN	L	H	h	s	ISO	kv[m ³ /h]	[kg]
1021-1/2	1/2	15	75	38	9	9	F03	17	0,34
1021-3/4	3/4	20	80	40,5	9	9	F03	41	0,46
1021-1	1	25	90	44	9	9	F03	70	0,73
1021-114	1 1/4	32	110	55	12	11	F04+05	121	1,25
1021-112	1 1/2	40	120	61,5	12	11	F04+05	200	1,88
1021-2	2	50	140	73	16	14	F05	292	3,10
1021.212	2 1/2	65	155	83	16	14	F07		

SM230A

- krouticí moment 20 Nm
- napájecí napětí AC 100 ... 240 V
- ovládání: otevř.-zavř. nebo 3bodové



Technická data

Elektrická data	napájecí napětí	AC 100 ... 240 V, 50/60 Hz	
	funkční rozsah	AC 85 ... 265 V	
	příkon	provoz	2,5 W @ jmenovitý moment
		klidová poloha	0,6 W
dimenzování		6 VA	
	připojení	kabel 1 m, 3 x 0,75 mm ²	
Funkční data	krouticí moment (jmenovitý moment)	min. 20 Nm @ jmenovité napětí	
	směr otáčení	volitelný přepínačem 0 ↺ / příp. 1 ↻	
	ruční přestavení	vyřazení převodu tlačítkem, samovratně, manuálně zaaretovatelné	
	pracovní úhel	max. 95°↔, oboustranně omezený pomocí přestavitelných mechanických dorazů	
	doba přestavení	150 s	
	hladina hluku	max. 45 dB (A)	
	ukazatel polohy	mechanický, nasaditelný	
Bezpečnost	ochranná třída	II ochranná izolace	
	krytí	IP54 ve všech montážních polohách	
	EMV	CE dle 89/336/EWG	
	směrnice pro nízká napětí	CE dle 73/23/EWG	
	funkce	typ 1 (dle EN 60730-1)	
	teplota okolí	-30 ... +50 °C	
	skladovací teplota	-40 ... +80 °C	
	vlhkost okolí	95% r.v., nekondenzační (EN 60730-1)	
	údržba	bezúdržbové	
Rozměry / hmotnost	rozměry	viz «Rozměry» na straně 2	
	hmotnost	cca 1'050 g	

Upozornění ohledně bezpečnosti



- Klapkový pohon nesmí být používán pro aplikace mimo specifikovaný rozsah použití, zejména ne v letectví.
- Pozor: 230 V napětí!
- Montáž provádí vyškolené osoby. Při montáži je třeba dodržet zákonné a úřední předpisy.
- Přístroj smí být otevřen pouze ve výrobním závodě. Neobsahuje žádné uživatelem vyměnitelné nebo opravitelné díly.
- Kabel nesmí být z přístroje odstraněn.
- Při určování potřebného krouticího momentu musí být zohledněny údaje výrobce klapky (průřez, konstrukce, umístění), jakož i vzduchotechnické podmínky.
- Přístroj obsahuje elektrické a elektronické komponenty a nesmí být likvidován jako domovní odpad. Je třeba respektovat místní a aktuálně platné zákonné podmínky.

Vlastnosti výrobku

Jednoduchá přímá montáž	Jednoduchá přímá montáž na hřídel klapky s univerzálním třmenem, jištění proti přetočení s přiloženou pojistkou.
Ruční přestavení	Ruční přestavení je možné pomocí samovratného tlačítka (vyřazení převodu po dobu stisknutí tlačítka příp. zůstává zaaretován).
Nastavitelný pracovní rozsah	Nastavitelný pracovní úhel s mechanickými dorazy.
Vysoká funkční bezpečnost	Pohon je jištěn proti přetížení, nepotřebuje koncové spínače a zůstává automaticky stát na dorazu.

Příslušenství

	Popis	List
Elektrické příslušenství	pomocný spínač S..A..	T2 - S..A..
	zpětnovazební potenciometr P..A..	T2 - P..A..
Mechanické příslušenství	různá příslušenství (třmeny, prodloužení hřídele atp.)	T2 - Z-LM..A..

Elektrická instalace

Schéma připojení

Upozornění

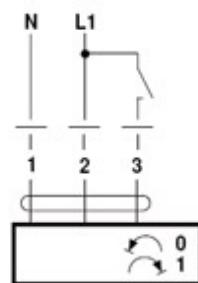
- Pozor: 230 V napětí!
- Paralelní připojení dalších pohonů je možné. Dbejte údajů o příkonech.



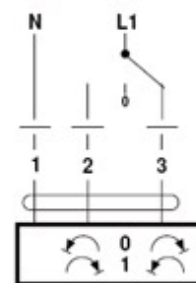
Směr otáčení



Ovládání otevř.-zavř.

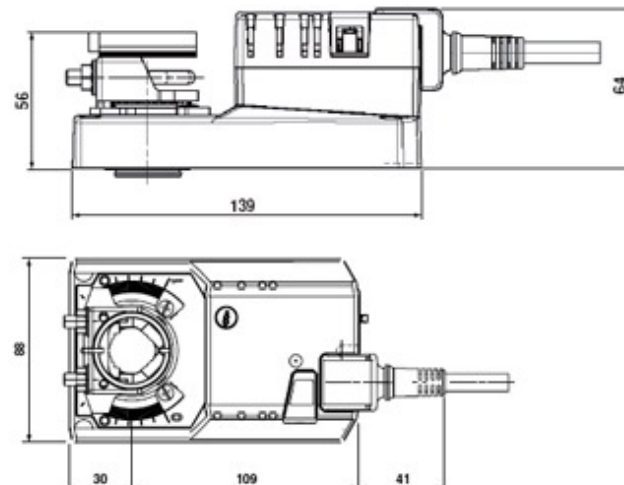


3bodové řízení



Rozměry [mm]

Rozměrové schéma



Hřídel klapky	délka	⌀
třmen nahore	min. 42	10 ... 20 (26,7)
třmen dole	min. 20	10 ... 20

SM230A-SR

- krouticí moment 20 Nm
- napájecí napětí AC 100 ... 240 V
- ovládání: spojité DC 0 ... 10 V, zpětné hlášení polohy DC 2 ... 10 V



Technická data

Elektrická data	napájecí napětí	AC 100 ... 240 V, 50/60 Hz
	funkční rozsah	AC 85 ... 265 V
	příkon	provoz 3,5 W @ jmenovitý moment klidová poloha 1 W dimenzování 6,5 VA
	připojení	síťový kabel kabel 1 m, 2 x 0,75 mm ² signální kabel kabel 1 m, 4 x 0,75 mm ²
Funkční data	krouticí moment (jmenovitý moment)	min. 20 Nm @ jmenovité napětí
	ovládání	řídící signál Y DC 0 ... 10 V, typický vstupní odpor 100 kΩ pracovní rozsah DC 2 ... 10 V
	zpětné hlášení polohy (měřicí napětí U)	DC 2 ... 10 V, max. 1 mA
	pomocné napájení	DC 24 V ±30%, max. 10 mA
	souběh	±5%
	směr otáčení	volitelný přepínačem
	směr otáčení při Y = 0 V	při poloze přepínače ↻ bzw. ↻
	ruční přestavení	vyřazení převodu tlačítkem, samovratné, manuálně zaaretovatelné
	pracovní úhel	max. 95°↔, oboustranně omezený nastavitelnými mechanickými dorazy
	doba přestavení	150 s
Bezpečnost	ochranná třída	II ochranná izolace □
	krytí	IP54 ve všech montážních polohách
	EMV	CE dle 89/336/EWG
	směrnice pro nízká napětí	CE dle 73/23/EWG
	funkce	typ 1 (dle EN 60730-1)
	teplota okolí	-30 ... +50 °C
	skladovací teplota	-40 ... +80 °C
	vlhkost okolí	95% r.v., nekondenzační (EN 60730-1)
	údržba	bezúdržbové
	rozměry / hmotnost	rozměry viz «Rozměry» na straně 2 hmotnost cca 1'200 g

Upozornění ohledně bezpečnosti



- Klapkový pohon nesmí být používán pro aplikace mimo specifikovaný rozsah použití, zejména ne v letectví.
- Pozor: napětí 230 V !
- Montáž provádí vyškolené osoby.
Při montáži je třeba dodržovat zákonné a úřední předpisy.
- Přístroj smí být otevřen pouze ve výrobním závodě. Neobsahuje žádné uživatelem vyměnitelné nebo opravitelné díly.
- Kabel nesmí být z přístroje odstraněn.
- Při určování potřebného krouticího momentu musí být zohledněny údaje výrobce klapky (průřez, konstrukce, umístění), jakož i vzduchotechnické podmínky.
- Přístroj obsahuje elektrické a elektronické komponenty a nesmí být likvidován jako domovní odpad. Je třeba respektovat místní a aktuálně platné zákonné podmínky.

Vlastnosti výrobku

Funkce	Pohon se ovládá normovým řídicím signálem DC 0...10 V a jede do polohy zadané řídicím signálem. Měřicí napětí U slouží k elektrickému zobrazení polohy klapky 0...100% a jako další řídicí signál pro další pohony.
Jednoduchá přímá montáž	Jednoduchá přímá montáž na hřídel klapky s univerzálním třmenem, jištění proti přetočení s přiloženou pojistkou.
Ruční přestavení	Ruční přestavení je možné pomocí samovratného tlačítka (vyřazení převodu po dobu stisknutí tlačítka příp. zůstane zaaretován).
Nastavitelný pracovní úhel	Nastavitelný pracovní úhel s mechanickými dorazy.
Vysoká funkční bezpečnost	Pohon je jištěn proti přetížení, nepotřebuje koncové spínače a zůstává automaticky stát na do-razu.

Příslušenství

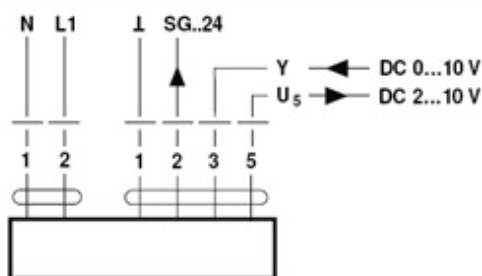
	Popis	List
Elektrické příslušenství	pomocný spínač S..A..	T2 - S..A..
	zpětnovazebný potenciometr P..A..	T2 - P..A..
	vysílač polohy SG..24	T2 - SG..24
Mechanické příslušenství	různé příslušenství (třmeny, prodloužení hřídele atd.)	T2 - Z-SM..A..

Elektrická instalace

Schéma připojení

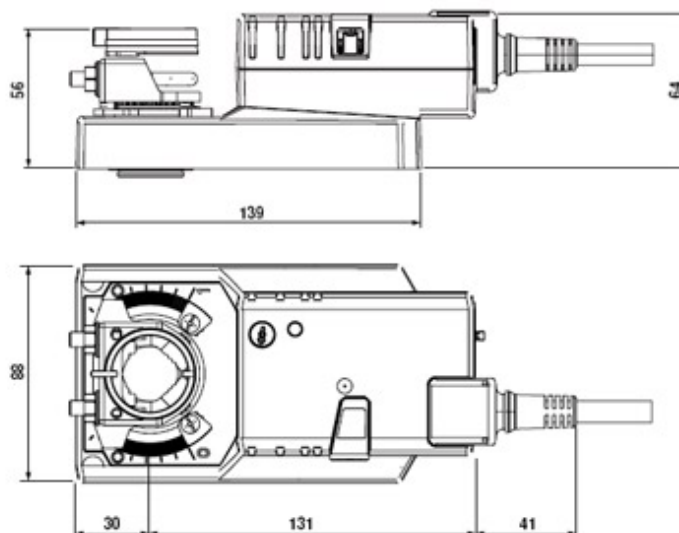
Upozornění

- Pozor: napětí 230 V !
- Paralelní připojení dalších pohonů je možné. Dbejte údajů o příkonech.



Rozměry [mm]

Rozměrové schéma



Hřídel klapky	délka	⊙ I ⊙
třmen nahore	min. 42	10 ... 20 (26,7)
třmen dole	min. 20	10 ... 20

SM24A

- krouticí moment 20 Nm
- napájecí napětí AC/DC 24 V
- ovládání: otevř.-zavř. nebo 3bodové



Technická data

Elektrická data	napájecí napětí	AC 24 V, 50/60 Hz DC 24 V	
	funkční rozsah	AC/DC 19,2 ... 28,8 V	
	příkon	provoz	2 W @ jmenovitý moment
		klidová poloha	0,2 W
dimenzování		4 VA	
	připojení	kabel 1 m, 3 x 0,75 mm ²	
Funkční data	krouticí moment (jmenovitý moment)	min. 20 Nm @ jmenovité napětí	
	směr otáčení	volitelný přepínačem 0 ↻ příp. 1 ↻	
	ruční přestavení	vyřazení převodu tlačítkem, samovratné, manuálně zaaretovatelné	
	pracovní úhel	max. 95°↔, oboustraně omezené pomocí nastavitelných mechanických dorazů	
	doba přestavení	150 s	
	hladina hluku	max. 45 dB (A)	
	ukazatel polohy	mechanický, nasaditelný	
Bezpečnost	ochranná třída	III malé napětí	
	krytí	IP54 ve všech montážních polohách	
	EMV	CE dle 89/336/EWG	
	funkce	typ 1 (dle EN 60730-1)	
	teplota okolí	-30 ... +50 °C	
	skladovací teplota	-40 ... +80 °C	
	vlhkost okolí	95% r.v., nekondenzační (EN 60730-1)	
	údržba	bezúdržbové	
Rozměry / hmotnost	rozměry	viz «Rozměry» na straně 2	
	hmotnost	cca 1'000 g	

Upozornění ohledně bezpečnosti



- Klapkový pohon nesmí být používán pro aplikace mimo specifikovaný rozsah použití, zejména ne v letectví.
- Montáž provádí vyškolené osoby.
Při montáži je třeba dodržet zákonné a úřední předpisy.
- Přístroj smí být otevřen pouze ve výrobním závodě. Neobsahuje žádné uživatelem vyměnitelné nebo opravitelné díly.
- Kabel nesmí být z přístroje odstraněn.
- Při určování potřebného krouticího momentu musí být zohledněny údaje výrobce klapky (průřez, konstrukce, umístění), jakož i vzduchotechnické podmínky.
- Přístroj obsahuje elektrické a elektronické komponenty a nesmí být likvidován jako domovní odpad. Je třeba respektovat místní a aktuálně platné zákonné podmínky.

Vlastnosti výrobku

Jednoduchá přímá montáž	Jednoduchá přímá montáž na hřídel klapky s univerzálním třmenem, jistění proti přetočení s přiloženou pojistkou.
Ruční přestavení	Ruční přestavení je možné pomocí samovratného tlačítka (vyřazení převodu po dobu stisknutí tlačítka příp. zůstává zaaretován).
Nastavitelný pracovní úhel	Nastavitelný pracovní úhel s mechanickými dorazy.
Vysoká funkční bezpečnost	Pohon je jistěn proti přetížení, nepotřebuje koncové spínače a zůstává automaticky stát na dorazu.

Příslušenství

	Popis	List
Elektrické příslušenství	pomocný spínač S..A..	T2 - S..A..
	zpětnovazební potenciometr P..A..	T2 - P..A..
Mechanické příslušenství	různé příslušenství (třmeny, prodloužení hřídele atp.)	T2 - Z-LM..A..

Elektrická instalace

Schéma připojení

Upozornění

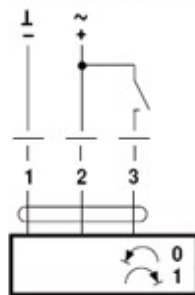
- Připojení přes oddělovací transformátor.
 - Paralelní připojení dalších pohonů je možné.
- Dbejte údajů o příkonech.



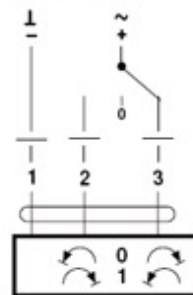
Směr otáčení



Ovládání otevř.-zavř.

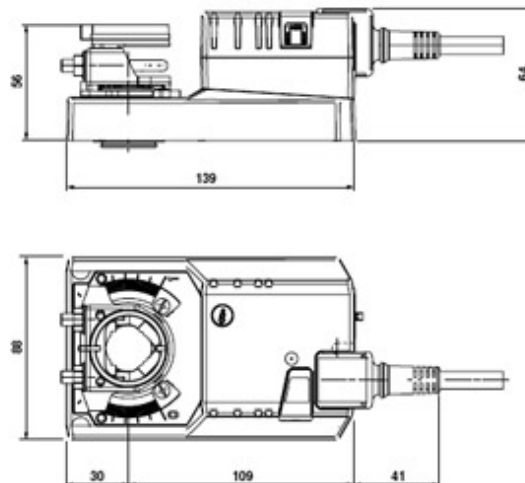


3bodové řízení



Rozměry [mm]

Rozměrové schéma



Hřídel klapky	délka	⊕ I ⊖
třmen nahore	min. 42	10 ... 20 (26,7)
třmen dole	min. 20	10 ... 20

